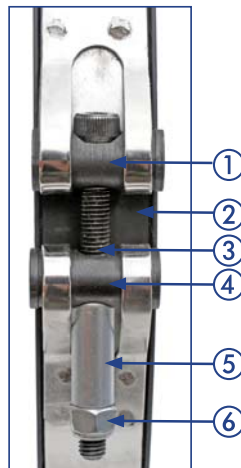




Komplett montierte Schelle mit Träger, Typ "A"



Spannsystem :

- 1 - Stift ohne Gewinde
- 2 - Isolierendes Plastikband
- 3 - Inbusschraube M8
- 4 - Gewindestift
- 5 - Sicherheitsbuchse
- 6 - Mutter Nylstop M8

GESTANZTE TRÄGER, TYP « A »



Dieser Trägertyp ermöglicht einen Abstand von 55 mm zwischen dem Gestell und dem Behälter. Geeignet für Träger bis zu 35 mm Breite.

GESTANZTE TRÄGER, TYP « B »

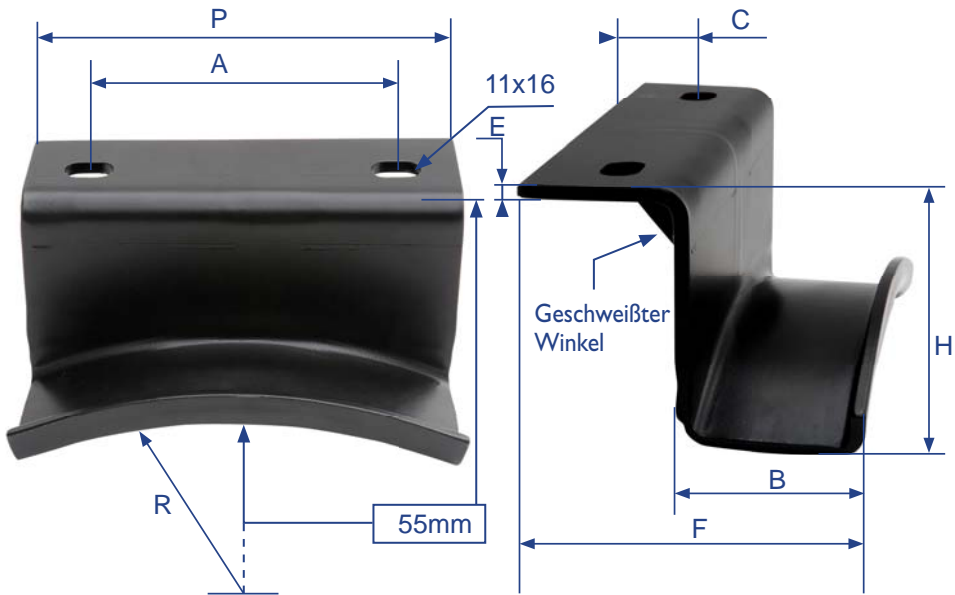


Dieser Trägertyp ermöglicht einen Abstand von nur 23 mm zwischen dem Gestell und dem Behälter. Geeignet für Träger bis zu 35 mm Breite.

GESTANZTE TRÄGER, TYP « A »

Stahl, 4mm dick.

Galvanisch verzinkt und beschichtet mit schwarzer Epoxy- Farbe, Schichtdicke 50 Mikron. Abstand zwischen dem Gestell des Fahrzeugs und dem oberen Behälterrand= 55 mm. Diese Träger sind geeignet für Bänder mit bis zu 35mm Dicke und werden mit zwei nicht mitgelieferten M10 Schrauben am Gestell befestigt. Geliefert pro Stück im Plastikbeutel.



Ref. ALK	Behälter-Durchmesser = D	R	A	B	C	E	F	H	P
79.150.00	150	75	42	51	22	4	92	63	68
79.200.00	200	100	60	51	22	4	92	66	90
79.206.00	206	103	66	51	22	4	92	66	92
79.246.00	246	123	78	51	22	4	92	68	110
79.250.00	250	125	80	51	22	4	92	68	112
79.276.00	275-276	138	88	51	22	4	92	69	124
79.300.00	300	150	96	51	22	4	92	71	134
79.310.00	310	155	100	51	22	4	92	71	140
79.350.00	350	175	112	51	22	4	92	73	156
79.396.00	396	198	126	51	22	4	92	76	176
79.400.00	400	200	128	51	22	4	92	76	180

Maße in Millimeter

D = Außendurchmesser des Behälters in mm

GESTANZTE TRÄGER, TYP "B"

Stahl, 5mm dick.

Galvanisch verzinkt und beschichtet mit schwarzer Epoxy- Farbe, Schichtdicke 50 Mikron.
Abstand zwischen dem Gestell des Fahrzeugs und dem oberen Behälterrand= 23 mm.
Diese Träger sind geeignet für Bänder mit bis zu 35mm Dicke und werden mit zwei nicht mitgelieferten M10 Schrauben am Gestell befestigt. Geliefert pro Stück im Plastikbeutel.



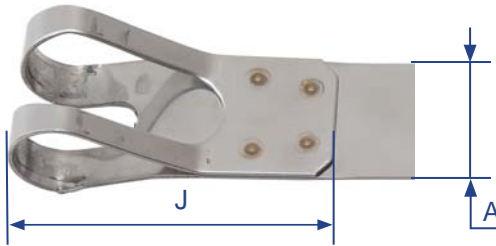
Ref. ALK	Behälter- Durchmesser = D	R	A	B	C	E	F	H	P
80.150.00	150	75	42	48	15	5	83	31	68
80.200.00	200	100	60	48	15	5	83	34	90
80.206.00	206	103	66	48	15	5	83	34	92
80.246.00	246	123	78	48	15	5	83	36	110
80.250.00	250	125	80	48	15	5	83	36	112
80.276.00	275-276	138	88	48	15	5	83	37	124
80.300.00	300	150	96	48	15	5	83	39	134
80.310.00	310	155	100	48	15	5	83	39	140
80.350.00	350	175	112	48	15	5	83	41	156
80.396.00	396	198	126	48	15	5	83	44	176
80.400.00	400	200	128	48	15	5	83	44	180

Maße in Millimeter

D = Außendurchmesser des Behälters in mm

STAHL - SPANNBÄNDER

Die Dicke "E" dieser Bänder beträgt 1 bis 1,8 mm je nach Zusammensetzung und ihrem Durchmesser. Schwarzer Anstrich für die Standard-Stahlausführungen und ohne Anstrich für Edelstahlausführungen. Geliefert pro Stück im Plastikbeutel.



Vier Schweißpunkte an jedem Laschenanschluss und Schnitt, der eine gute Rotation des Stifs und der Schraube erlaubt.

Ref. ALK STAHL	E	Ref. ALK Inox	E	Behälter- Durchmesser = D	R	A	J	L
81.150.00	1,5	82.150.00	1,0	150	75	33	67	474
81.200.00	1,5	82.200.00	1,0	200	100	33	67	631
81.206.00	1,5	82.206.00	1,0	206	103	33	67	650
81.246.00	1,5	82.246.00	1,0	246	123	33	67	775
81.250.00	1,5	82.250.00	1,0	250	125	33	67	788
81.276.00	1,5	82.276.00	1,0	275-276	138	33	67	870
81.300.00	1,8	82.300.00	1,5	300	150	33	67	945
81.310.00	1,8	82.310.00	1,5	310	155	33	67	976
81.350.00	1,8	82.350.00	1,5	350	175	33	67	1102
81.396.00	1,8	82.396.00	1,5	396	198	33	67	1247
81.400.00	1,8	82.400.00	1,5	400	200	33	67	1259

Maße in Millimeter

D = Außendurchmesser des Behälters in mm

E = Dicke des Bands in mm

ISOLIERENDE PLASTIKBÄNDER

Mit einer Dicke von 1,10 mm verhindern diese Bänder jeden Kontakt des Stahlbands und des Trägers mit dem Behälter. Sie verfügen über ein eigenes Spannsystem, welches sie nach dem Anspannen an Ort und Stelle hält. Geliefert pro Stück im Plastikbeutel.



Ref. ALK	Behälter-Durchmesser = D	A	L
83.150.00	150	40	546
83.200.00	200	40	703
83.206.00	206	40	722
83.246.00	246	40	847
83.250.00	250	40	860
83.276.00	275-276	40	942

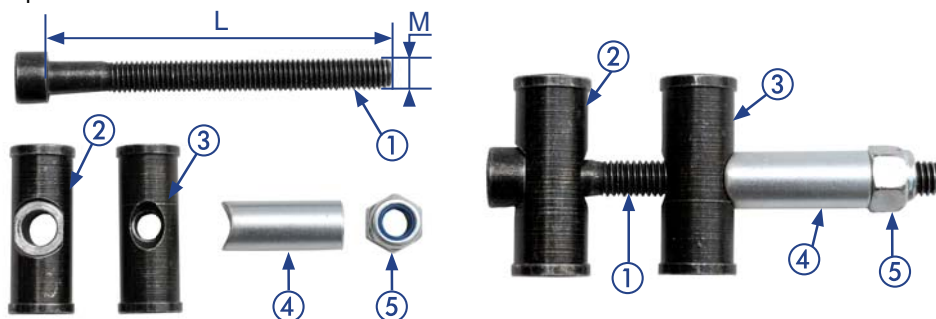
Ref. ALK	Behälter-Durchmesser = D	A	L
83.300.00	300	40	1017
83.310.00	310	40	1048
83.350.00	350	40	1174
83.396.00	396	40	1318
83.400.00	400	40	1331

Maße in Millimeter

D = Außendurchmesser des Behälters in mm

SPANNSYSTEM

Das Spannsystem ist bei allen Schellen gleich und besteht aus einer "Inbusschraube" M8 (1), einem Stift mit Durchmesser: 16 mm ohne Gewinde (2) und einem Gewindestift mit Durchmesser: 16 mm (3), einer Sicherheitsbuchse (4) und einer Nylstop Sicherheitsschraube (5). Verfügbar in Stahl ST37 Autoblack oder Edelstahl. Geliefert pro Stück im Plastikbeutel

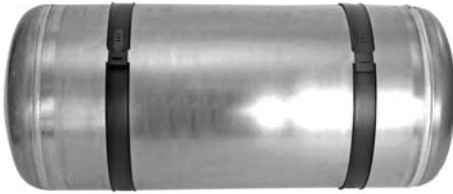


Ref. ALK	Behälter-Durchmesser = D	M	L	Material
85.000.00	Alle Durchmesser	M8	90	Stahl ST37 Autoblack
86.000.00	Alle Durchmesser	M8	90	Edelstahl SS409

Maße in Millimeter

D = Außendurchmesser des Behälters in mm

Dieses Befestigungssystem verhindert jeden Kontakt des Stahlbands und Trägers mit dem Behälter.



1 - Die beiden Plastikbänder platzieren und anziehen.



2 - Die gestanzten Träger "AUF" den Plastikbändern platzieren, um jeden Kontakt mit dem Behälter zu vermeiden.



3 - Die Stahlbänder richtig "AUF" den gestanzten Trägern und "AUF" den Plastikbändern platzieren. Mit einem Inbusschlüssel Nr. 6 anziehen.



4 - Die ganze Anordnung anziehen und zur Sicherung die beiden Sicherheitsbuchsen mit den beiden NYLSTOP Schrauben befestigen.

